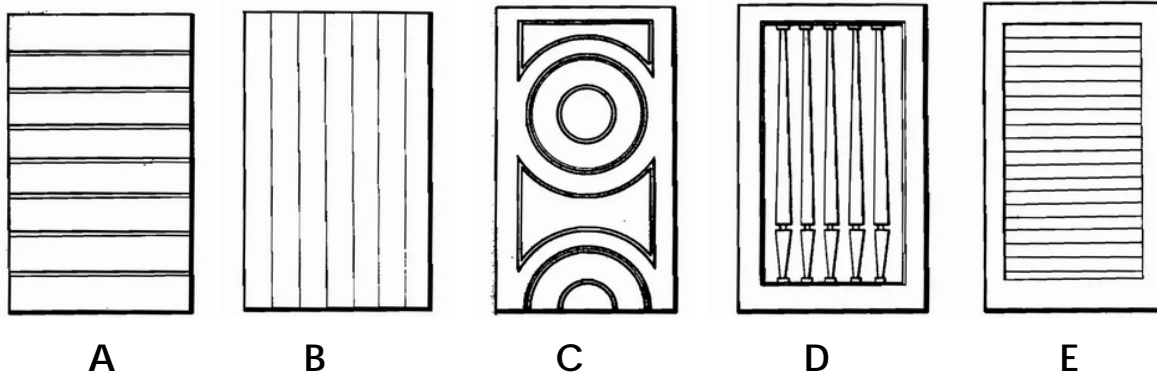


1).- Identifica cada tipo de puerta



A la italiana	
A la catalana	
Azoquetada	
De tablillas	
De barrotes	

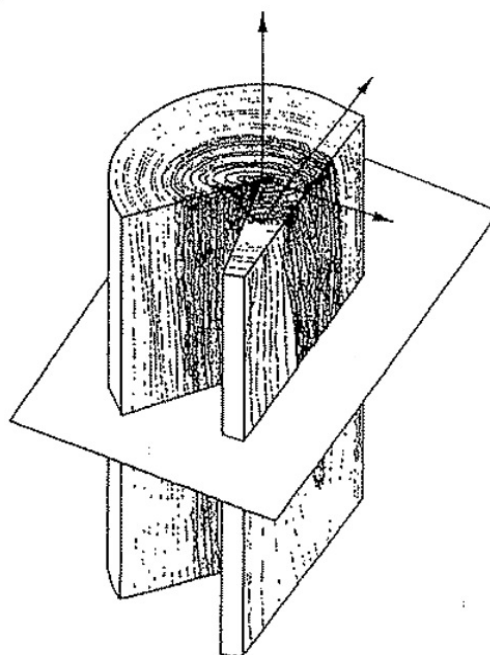
2).- ¿Qué nombre recibe cada uno de los tableros que aparecen en las siguientes fotografías?



MACIZO	CONTRACHAPADO	AGLOMERADO	ALISTONADO

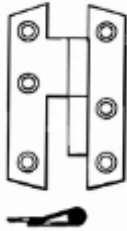
**Convocatoria:** una plaza de Oficial de Carpintería , de la Escala de Administración Especial, Subescala Servicios especiales, Clase Personal de oficios, Grupo C, Subgrupo C2 (código de plaza 219)**Resolución** Presidencial de 14 de diciembre de 2022 (B.O.P. núm. 239, de 16 de diciembre de 2022

3).- En la imagen proporcionada señalar en cada una de las flechas con la letra A la dirección Axial, con la letra B la dirección Radial y con la letra C la dirección tangencial:

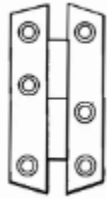


**Convocatoria:** una plaza de Oficial de Carpintería , de la Escala de Administración Especial, Subescala Servicios especiales, Clase Personal de oficios, Grupo C, Subgrupo C2 (código de plaza 219)**Resolución** Presidencial de 14 de diciembre de 2022 (B.O.P. núm. 239, de 16 de diciembre de 2022

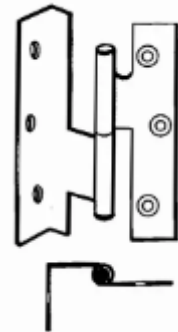
4).- Indica el tipo de pernio de las imágenes.



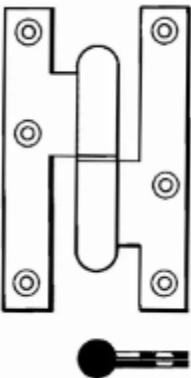
\_\_\_\_\_



\_\_\_\_\_



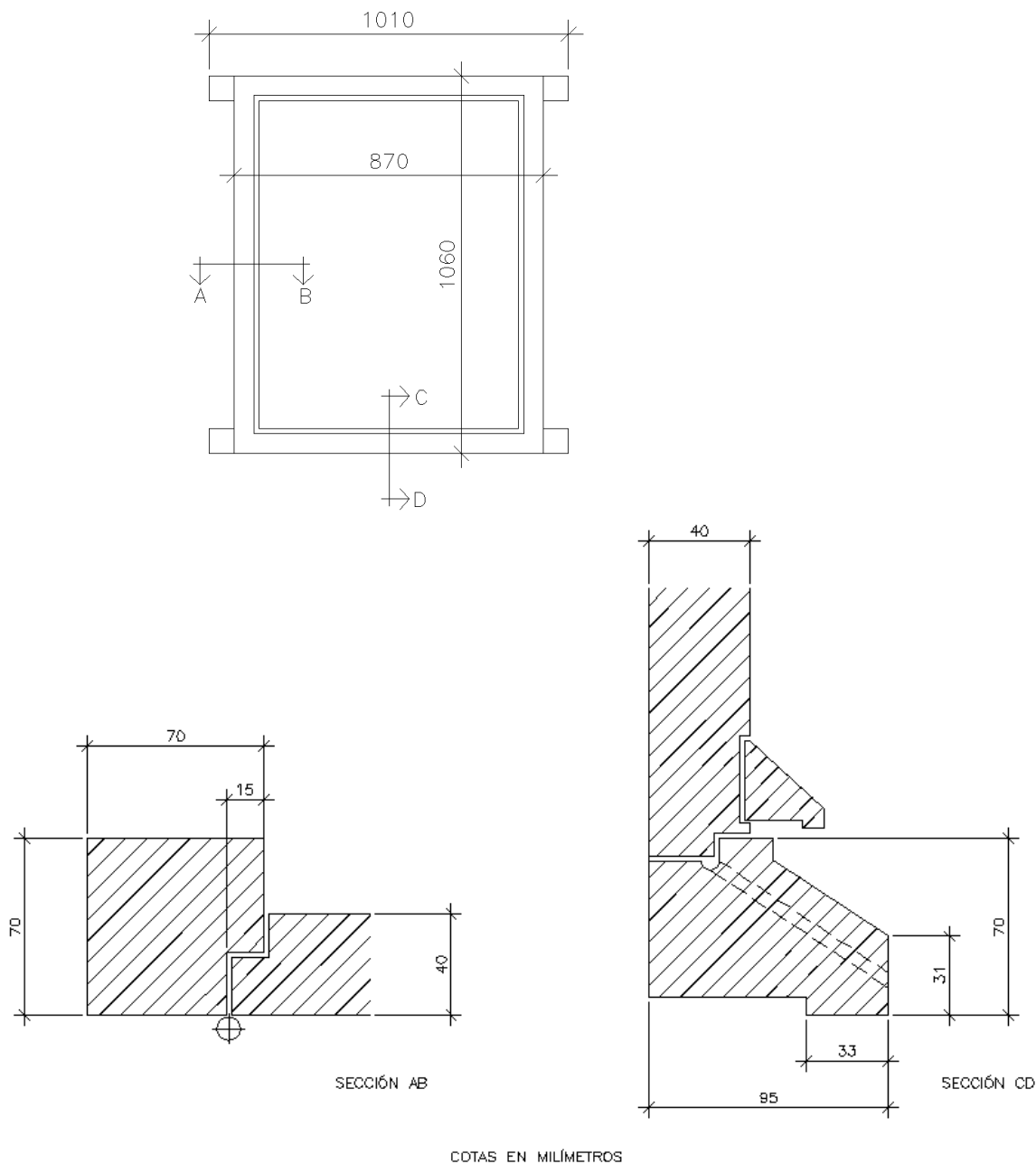
\_\_\_\_\_



\_\_\_\_\_

**Convocatoria:** una plaza de Oficial de Carpintería , de la Escala de Administración Especial, Subescala Servicios especiales, Clase Personal de oficios, Grupo C, Subgrupo C2 (código de plaza 219)**Resolución** Presidencial de 14 de diciembre de 2022 (B.O.P. núm. 239, de 16 de diciembre de 2022

5).- Dado el marco de ventana de la figura siguiente:

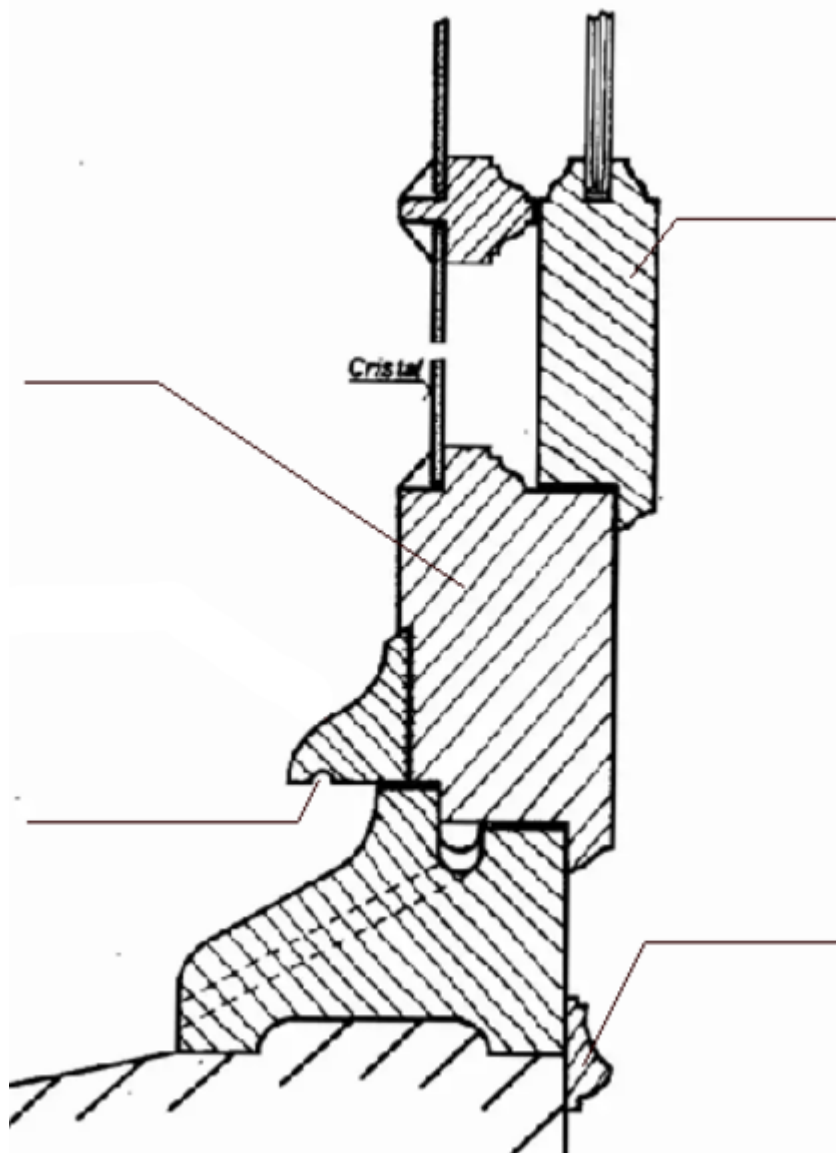


**Indicar, calculando si es necesario, las medidas de los siguientes conceptos:**

Medida de la escuadría del larguero en milímetros	
Largo de cada cogote en milímetros	
Ancho del rebajo en milímetros	
Medida de la escuadría del vierteaguas del marco en milímetros	
Medida de luz (ancho x alto) en milímetros	

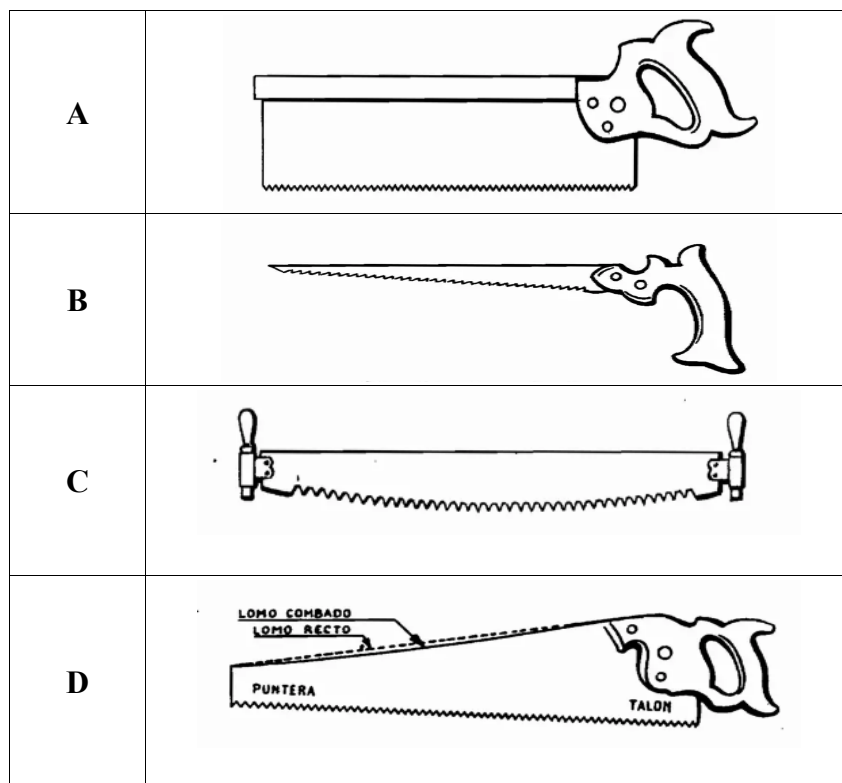
**Convocatoria:** una plaza de Oficial de Carpintería , de la Escala de Administración Especial, Subescala Servicios especiales, Clase Personal de oficios, Grupo C, Subgrupo C2 (código de plaza 219)  
**Resolución** Presidencial de 14 de diciembre de 2022 (B.O.P. núm. 239, de 16 de diciembre de 2022

6).- Nombra cada una de las partes marcadas en la sección:



**Convocatoria:** una plaza de Oficial de Carpintería , de la Escala de Administración Especial, Subescala Servicios especiales, Clase Personal de oficios, Grupo C, Subgrupo C2 (código de plaza 219)  
**Resolución** Presidencial de 14 de diciembre de 2022 (B.O.P. núm. 239, de 16 de diciembre de 2022)

7).- Según el dibujo que se adjunta, dentro de las diferentes herramientas para aserrar, define cual corresponde a cada una:



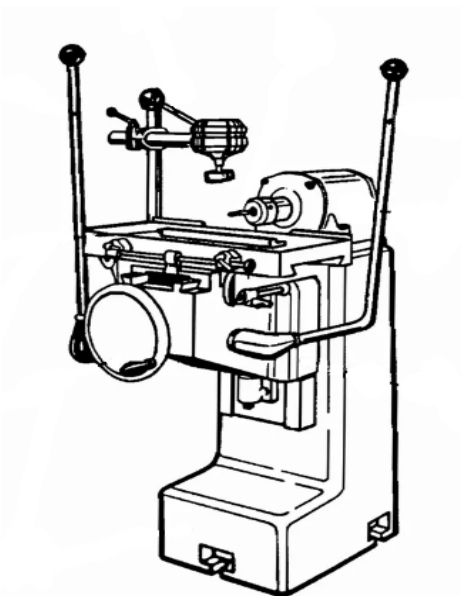
A	B
C	D

**Convocatoria:** una plaza de Oficial de Carpintería , de la Escala de Administración Especial, Subescala Servicios especiales, Clase Personal de oficios, Grupo C, Subgrupo C2 (código de plaza 219)**Resolución** Presidencial de 14 de diciembre de 2022 (B.O.P. núm. 239, de 16 de diciembre de 2022

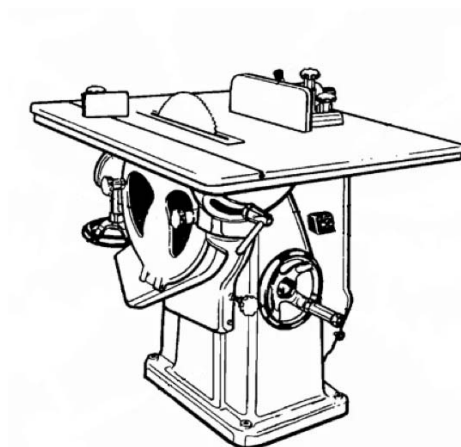
8).- Nombra las siguientes máquinas de taller



\_\_\_\_\_

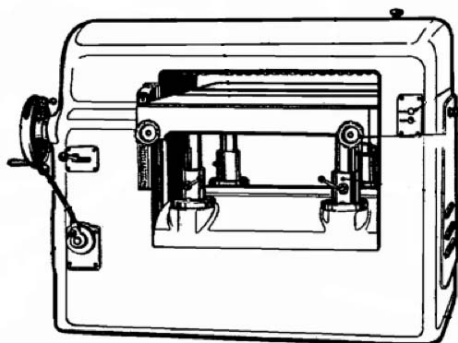
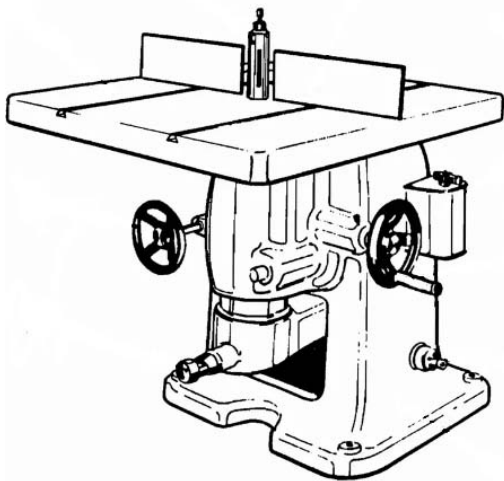


\_\_\_\_\_



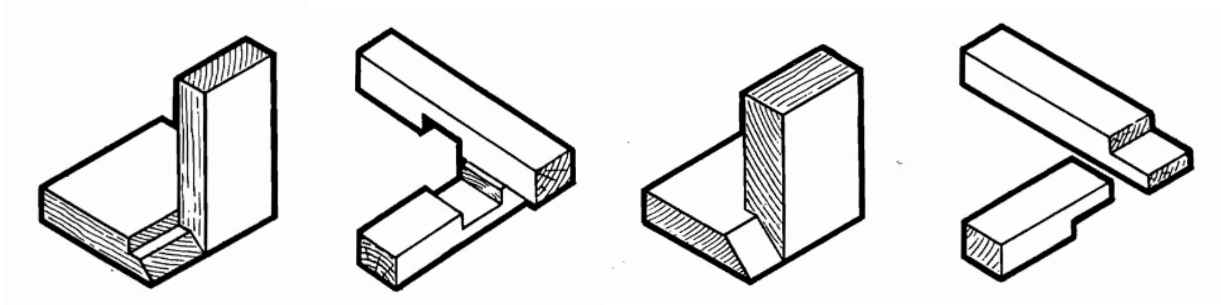
\_\_\_\_\_

**Convocatoria:** una plaza de Oficial de Carpintería , de la Escala de Administración Especial, Subescala Servicios especiales, Clase Personal de oficios, Grupo C, Subgrupo C2 (código de plaza 219)**Resolución** Presidencial de 14 de diciembre de 2022 (B.O.P. núm. 239, de 16 de diciembre de 2022



**Convocatoria:** una plaza de Oficial de Carpintería , de la Escala de Administración Especial, Subescala Servicios especiales, Clase Personal de oficios, Grupo C, Subgrupo C2 (código de plaza 219)  
**Resolución** Presidencial de 14 de diciembre de 2022 (B.O.P. núm. 239, de 16 de diciembre de 2022)

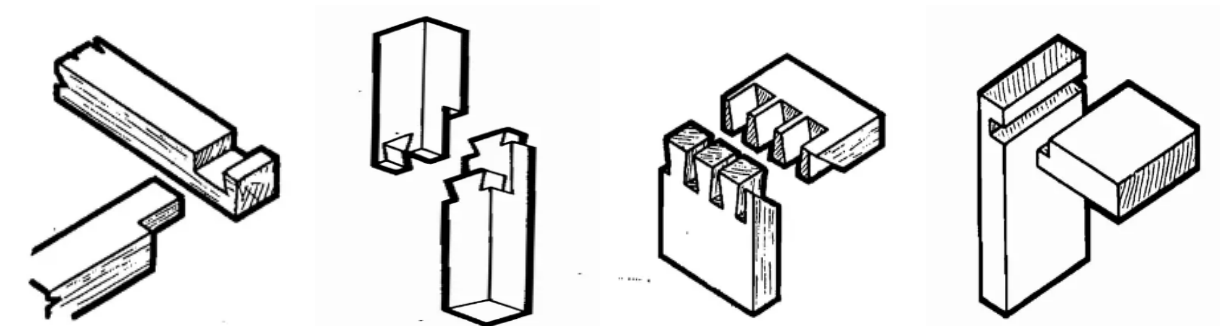
9).- Según el dibujo que se adjunta, dentro de las diferentes formas de ensamblar dos piezas de madera, define a que tipo de ensamble nos estamos refiriendo:



--	--	--	--

<b>A</b>	ENSAMBLE DE DOS PIEZAS CON REBAJO Y SESGO	<b>B</b>	ENSAMBLE A MEDIA MADERA Y A ESCUADRA
<b>C</b>	ENSAMBLE DE DOS PIEZAS A MEDIA MADERA EN CRUZ	<b>D</b>	ENSAMBLE DE DOS PIEZAS EN ÁNGULO RECTO, CON INGLETE Y ESPALDÓN

10).- Según el dibujo que se adjunta, clasificarlos con (A) si son empalmes o (B) si son ensambles:



--	--	--	--

**Convocatoria:** una plaza de Oficial de Carpintería , de la Escala de Administración Especial, Subescala Servicios especiales, Clase Personal de oficios, Grupo C, Subgrupo C2 (código de plaza 219)**Resolución** Presidencial de 14 de diciembre de 2022 (B.O.P. núm. 239, de 16 de diciembre de 2022

## SUPUESTO Nº 2

### Criterios de corrección

- Puntuación total del ejercicio máximo 10 puntos
- Cada pregunta se valora con un máximo de 1 punto
- Se valorarán cada uno de los subapartados de cada pregunta